



КАТАЛОГ

КОРПУСА ДЛЯ
СВЕТИЛЬНИКОВ

COB
GU10
GX53



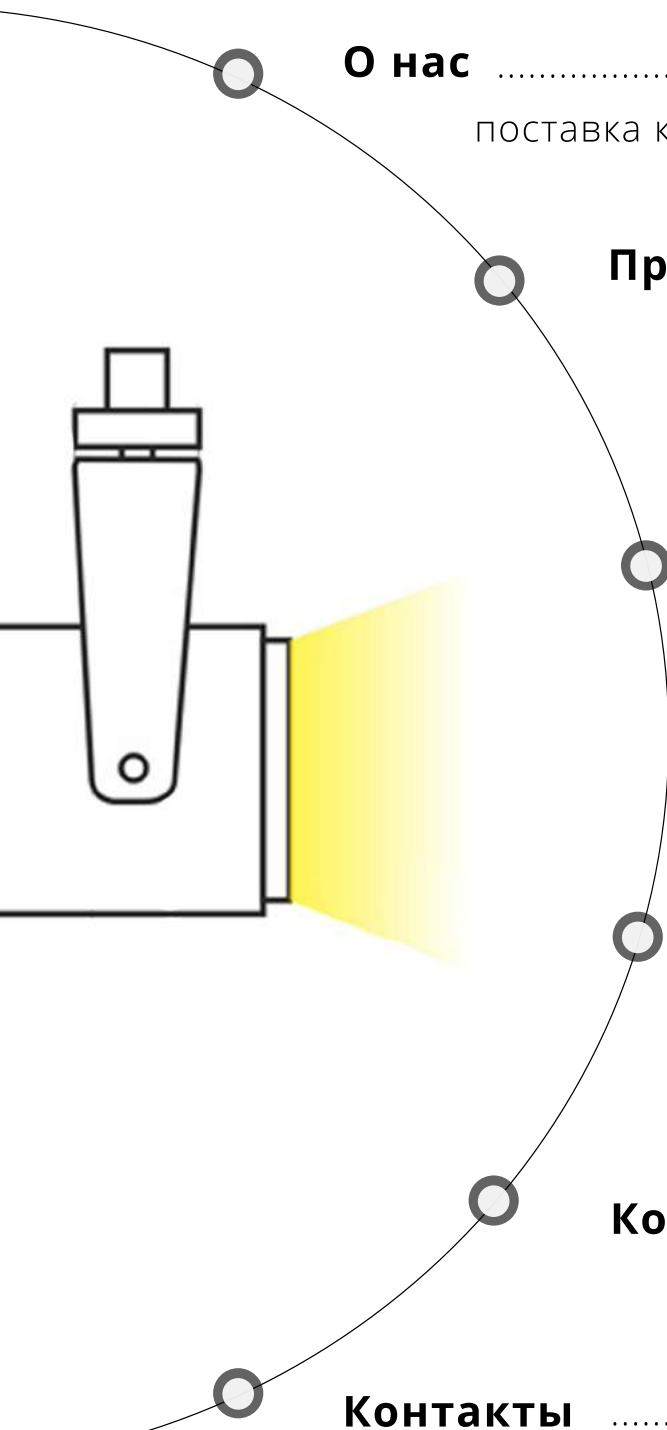
+7 (499) 647-80-74

zakaz@citi-el.ru

www.citi-el.ru

2022

СОДЕРЖАНИЕ



О нас	3
поставка компонентов для светодиодных светильников	
Производство	4
собственное производство полного цикла, разработка корпусов	
Корпуса на COB матрицах	5-10
коммерческое освещение	
Корпуса серии GX	11-14
интерьерное освещение	
Корпуса серии GU	15-18
декоративное освещение	
Контакты	19

О НАС

Citi-el

LED up your business

8 ЛЕТ
НА РЫНКЕ

Поставка качественных компонентов
для светодиодных светильников

ОПЫТ

- Реализация проектов любой сложности
- Поставка качественных компонентов для светодиодных светильников

ПРОИЗВОДСТВО

Собственное производство полного цикла общей площадью 850 кв.м. Разработка корпусов для светильников по индивидуальному техническому заданию.

МЫ ГАРАНТИРУЕМ



ВЫСОКОЕ КАЧЕСТВО

каждого из предлагаемых компонентов, подтверждённое собственными тестами и практикой наших партнёров



ОПЕРАТИВНУЮ ДОСТАВКУ ТОВАРОВ

в любую точку России



ИНФОРМАЦИОННУЮ И ТЕХНИЧЕСКУЮ ПОДДЕРЖКУ КЛИЕНТОВ

на высоком профессиональном уровне

НАШИ ПАРТНЕРЫ

 **CITIZEN ELECTRONICS CO., LTD.**


EAGLE RISE

LEDiL


SOSEN



СВЕТ СИБИРИ



TE
connectivity

 **FURUKAWA**
ELECTRIC GROUP


A.A.G.
STUCCHI
ideas are made of light

 **gentwin**
Gentwin LED Lighting Co., Ltd

POWERGEAR

 **Световые
Технологии**

ПРОИЗВОДСТВО



ОБЩАЯ ПЛОЩАДЬ 850М²

Собственное производство находится в городе Омск

- отдел тестирования
- упаковка и маркировка под требования клиента
- конструкторское бюро для разработки светильников

Москва
Главный офис
и склад



Цех металлообработки,
500 м²



Сборочный цех,
150 м²



Склады,
150 м²

ВАШИ ВЫГОДЫ



Срок производства от двух недель



Высвобождение ваших складских остатков



ОЕМ. Контрактное производство под вашей торговой маркой



Импортозамещение



Разработка, проектирование и создание с нуля корпуса или готового светильника



Контроль качества и 100% тестирование



Вариативность (габариты, компонентный состав, цвет, материал)



Лазерная резка любой сложности



Проектная работа по заданию

КОРПУСА НА СОВ МАТРИЦАХ

коммерческое освещение



Адаптер

Светильники для коммерческого освещения используют в магазинах, ресторанах, кафе, гостиницах и офисных помещениях. Они обладают высокой мощностью и с минимальными затратами помогут создать комфортную атмосферу для клиентов и сотрудников. Идет в комплекте с коннектором, рефлектором и стеклом.



Драйвер

(спрятан внутри корпуса)

Корпус

Коннектор

Матрица

Рефлектор

Стекло

(обычное/матовое)

Корпус

Широкий модельный ряд позволит создать сценарий освещения под любой тип и высоту потолка.

МОДЕЛЬНЫЙ РЯД

Корпуса светильников изготавливаются из 100% алюминия и обеспечивают эффективный отвод тепла. Конструкция головной части предусматривает естественную конвекцию воздуха, что создает дополнительное охлаждение.



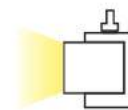
Качественная окраска

покрываются порошковой полимерной краской, которая надёжно держится и не выгорает со временем (доступен любой цвет по RAL)

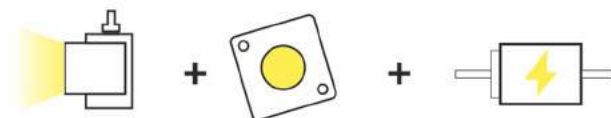


Разные варианты компоновки

1. Пустой корпус светильника



2. Корпус + матрица + блок питания



Фирменный стиль

под заказ можно выполнить текстурирование, лазерную резку любой сложности и гравировку



Гарантия 5 лет

надёжная конструкция,
проверенная компонентная база

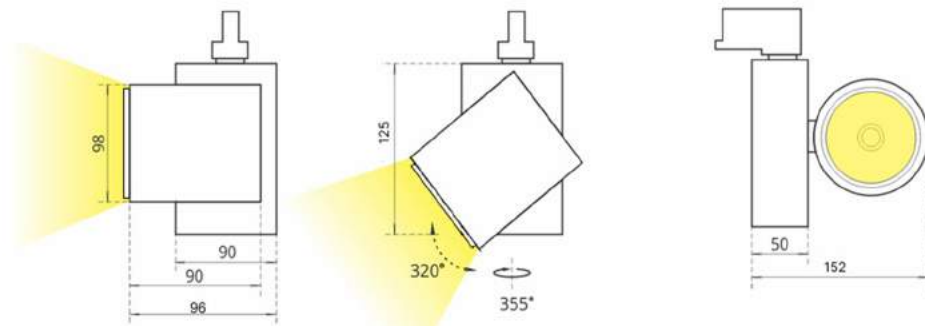
Аксессуары

используйте съёмные шторки для создания разных световых сценариев



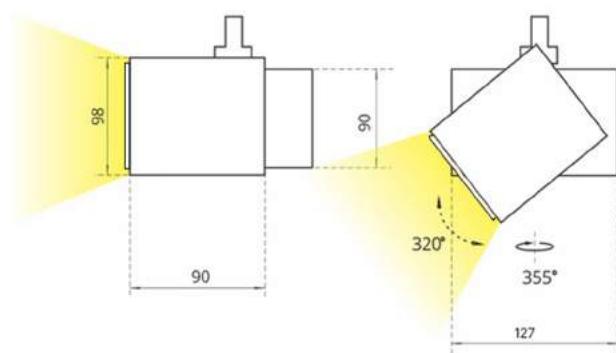
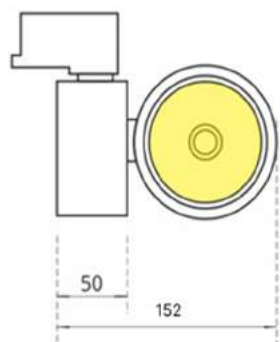
ТРЕКОВЫЕ

T01



Угол рассеивания 15°/23°/30°/45°/60°

Крепятся на однофазный или трехфазный шинпровод
Используются в качестве общего и акцентного освещения
Мощность 40Вт, диммирование по протоколу dali, triac, 1-10

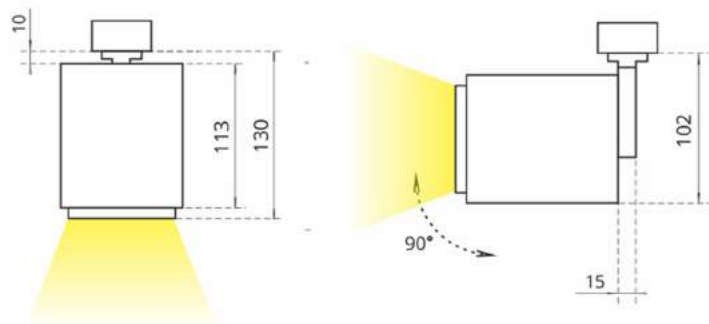
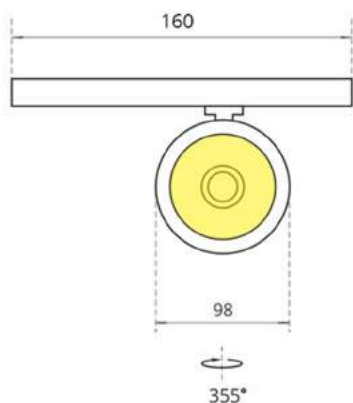


T02



размер светильника
может быть изменен в
зависимости от вашего
технического задания

T03



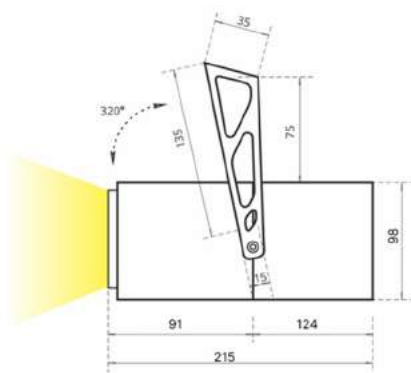
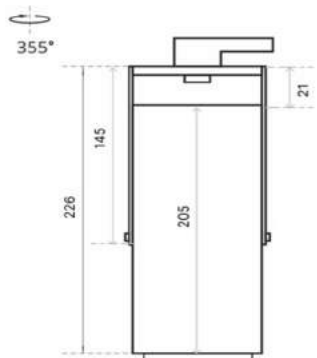
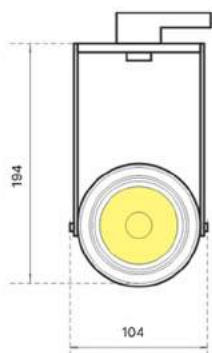
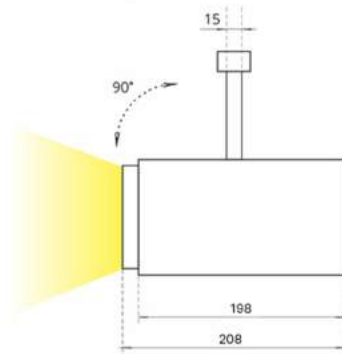
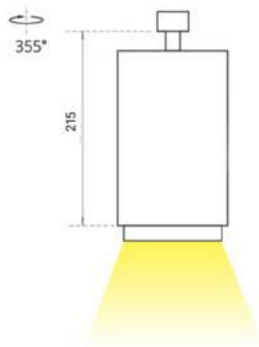
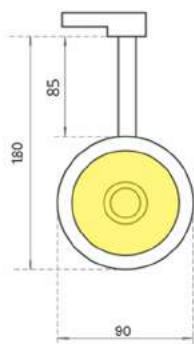
T03-55*



*светильник на трубе Ø55, мощность 15Вт



T04



T05



T08

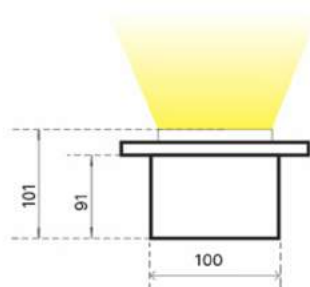
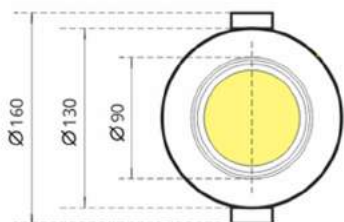
светильник
на трубе Ø80,
мощность 20Вт

ВСТРАИВАЕМЫЕ

Угол рассеивания 15°/23°/30°/
45°/60°. Устанавливаются в
заранее подготовленное
отверстие в нише.

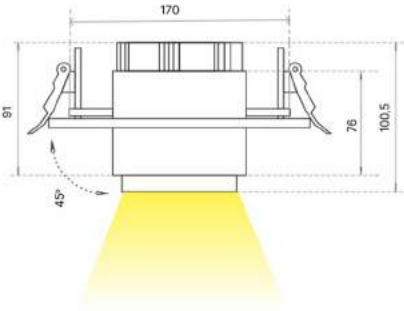
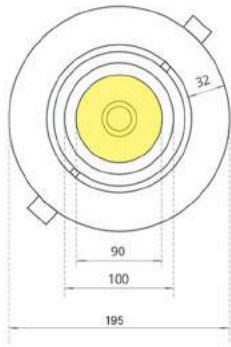
Используются в качестве общего освещения.
Мощность 40Вт, диммирование по протоколу dali, triac, 1-10

D01

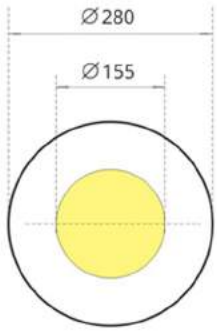
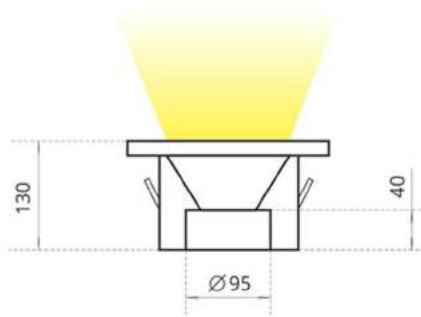


есть возможность изменения размера
и формы внешней рамки светильника

D02



D04

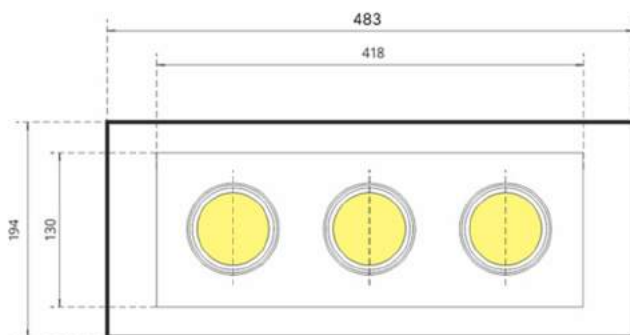
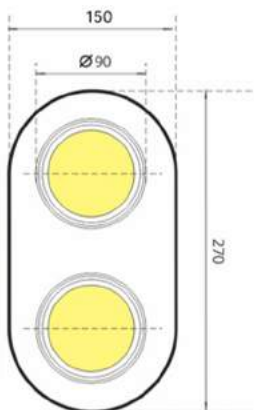
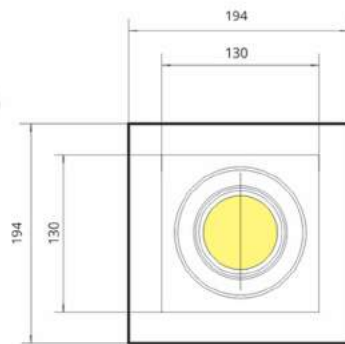


есть возможность изменения размера и формы внешней рамки светильника

D03*

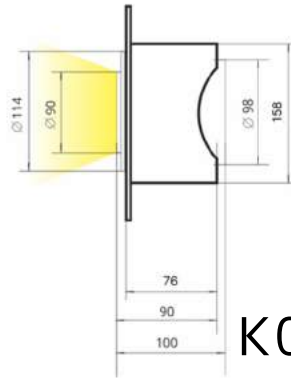


*мощность 2*40Вт



создание двойного и тройного светильника

K01



K02*



K03**

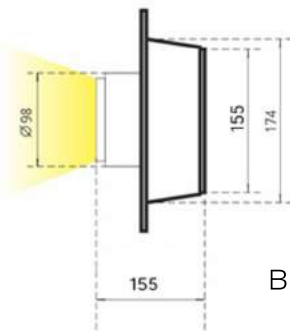
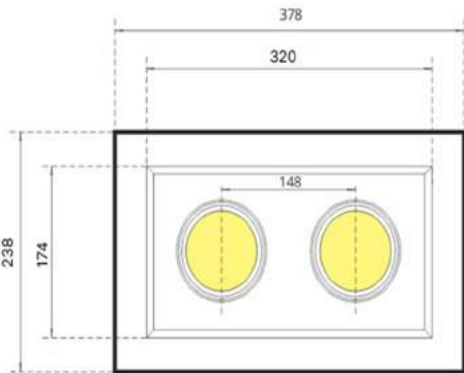


**мощность 3*40Вт

Q01



Q02



Q03

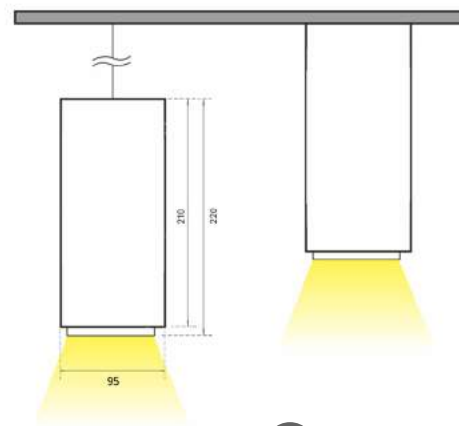


ПОДВЕСНЫЕ

Угол рассеивания 15°/23°/30°/45°/60°. Крепятся на потолок, высота регулируется в пределах двух метров. Используются в качестве общего освещения. Мощность 40Вт, диммирование по протоколу dali, triac, 1-10



H01



подвесной и накладной тип монтажа

Пример светильника, выполненного под заказ. Мощность 44Вт, акриловый купол.

H06



КОРПУСА СЕРИИ GX

интерьерное освещение



Интерьерные светильники серии GX подходят для освещения жилых помещений, офисов, ресторанов и кафе. Обеспечивают высокий зрительный комфорт. Используются в качестве общего и направленного света.

Легко устанавливаются на потолки и стены с любой отделкой. Идут в комплекте с цоколем и адаптером.



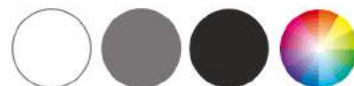
МОДЕЛЬНЫЙ РЯД

Корпуса светильников изготавливаются из 100% алюминия, который позволяет улучшить теплоотвод и увеличить срок службы



Качественная окраска

покрываются порошковой полимерной краской, которая надёжно держится и не выгорает со временем (доступен любой цвет по RAL)



Энергосбережение

светодиодная
лампа GX53

лампа
накаливания



6 Вт

=



40 Вт



10 Вт

=



60 Вт



12 Вт

=



100 Вт



15 Вт

=



120 Вт

Фирменный стиль

под заказ можно выполнить текстурирование, лазерную резку любой сложности и гравировку



Аксессуары

используйте съемные шторки для создания разных световых сценариев

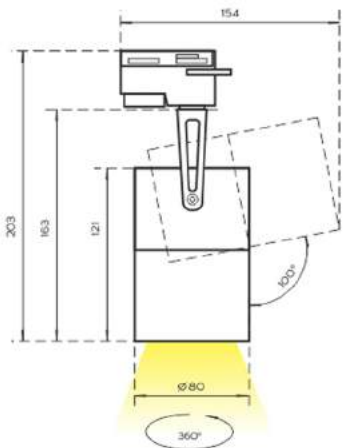


Гарантия 3 года

надёжная конструкция,
легкая замена лампочки

ТРЕКОВЫЕ

TGX1

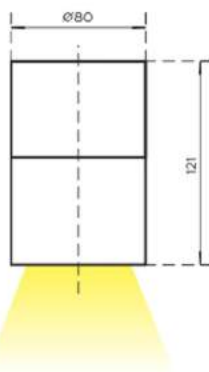


Угол рассеивания 50°/120°
Могут быть установлены на однофазный или трехфазный адаптер. Используются в качестве направленного источника света. Мощность 4-40Вт, диммирование

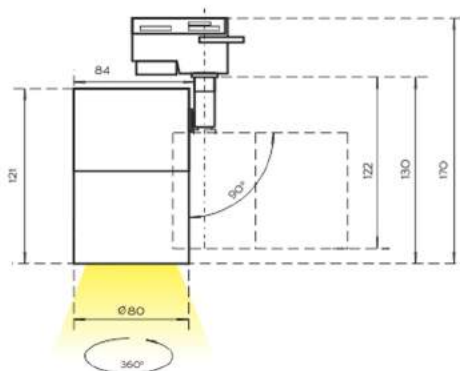


ПОДВЕСНЫЕ

HGX1



Угол рассеивания 50°/120°
Крепятся на потолок, высота регулируется в пределах двух метров. Используются в качестве общего освещения. Мощность 4-40Вт, диммирование

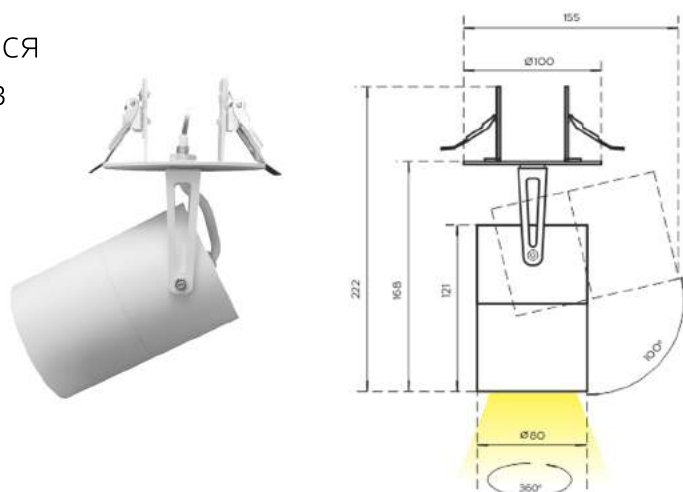



TGX2



ВСТРАИВАЕМЫЕ

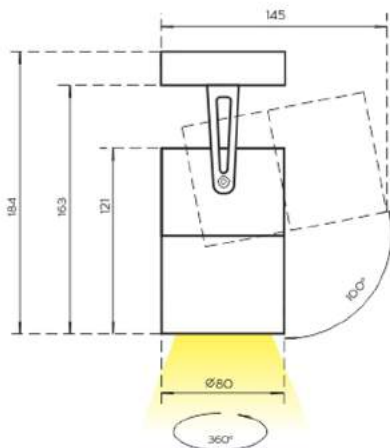
DGX1



 размер любого светильника может быть изменен в зависимости от вашего технического задания

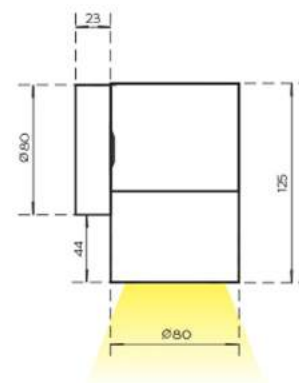
Угол рассеивания 50°/120°
Устанавливаются в заранее подготовленное отверстие в нише. Используются в качестве направленного источника света. Мощность 4-40Вт, диммирование

НАКЛАДНЫЕ WGX1



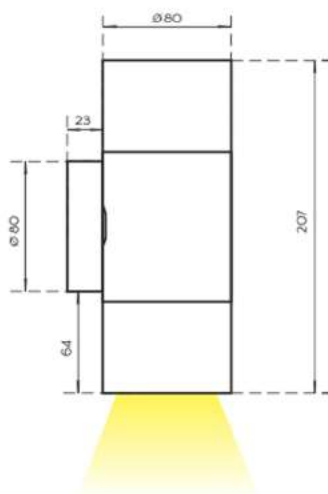
Угол рассеивания 50°/120°
Устанавливается на поверхность
с помощью комплектных винтов.
Используется в качестве
направленного источника света.
Мощность 4-40Вт, диммирование

WGX2



размер любого светильника
может быть изменен в зависимости
от вашего технического задания

WGX3



Примеры работ по техническому
заданию:



КОРПУСА СЕРИИ GU

декоративное освещение



Декоративные светильники серии GU, благодаря компактным размерам, легко впишутся в любой интерьер. Вы можете создавать разные сценарии освещения, комбинируя направленные и общие источники света.

Светильники крепятся на потолках и стенах с любой отделкой. Идут в комплекте с цоколем и адаптером.

МОДЕЛЬНЫЙ РЯД

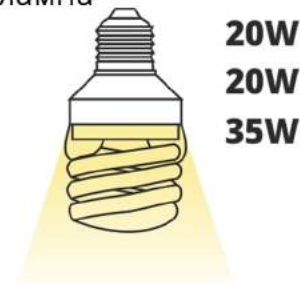
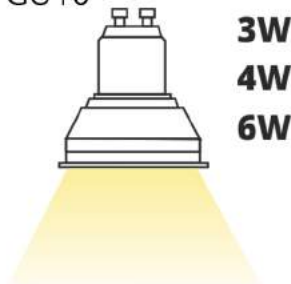
Корпуса светильников изготавливаются из 100% алюминия, который позволяет улучшить теплоотвод и увеличить срок службы

До 80% энергосбережения

светодиодная
лампа GU10

в сравнении

люминесцентная
лампа



при условиях равной освещенности

Качественная окраска

покрываются порошковой полимерной краской, которая надёжно держится и не выгорает со временем (доступен любой цвет по RAL)



Фирменный стиль

под заказ можно выполнить текстурирование, лазерную резку любой сложности и гравировку



Аксессуары

используйте съемные шторки для создания разных световых сценариев

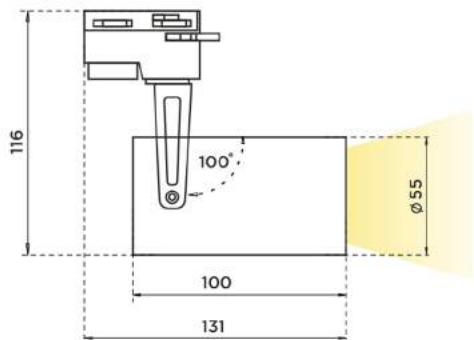
Гарантия 3 года

надежная конструкция,
легкая замена лампочки



ТРЕКОВЫЕ

TGU1



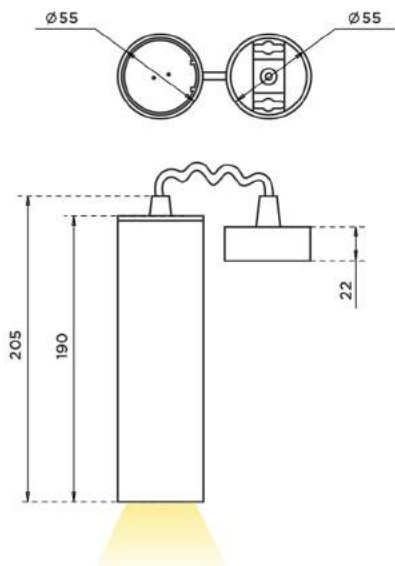
Угол рассеивания 36°/60°/120°
Могут быть установлены на однофазный или трехфазный адаптер. Используются в качестве акцентного освещения. Мощность 3-15Вт, диммирование



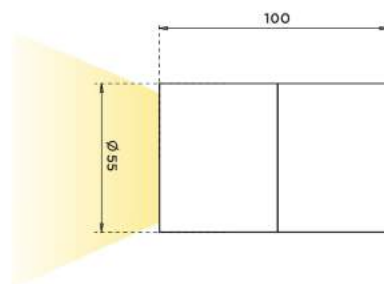
ПОДВЕСНЫЕ

Угол рассеивания 36°/60°/120°
Крепятся на потолок, высота регулируется при помощи троса. Можно использовать накладной тип монтажа. Подходит для акцентного и общего освещения. Мощность 3-15Вт, диммирование

HGU2

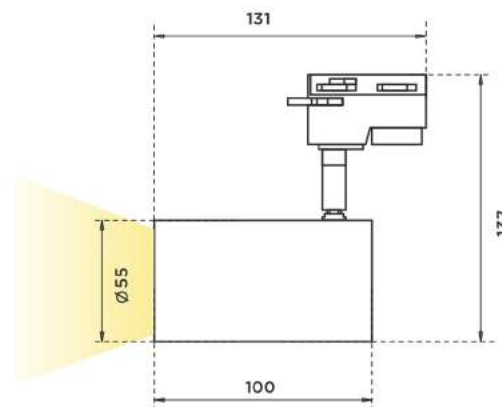


HGU1



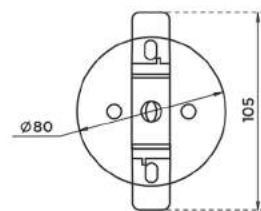
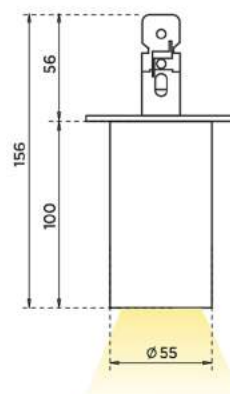
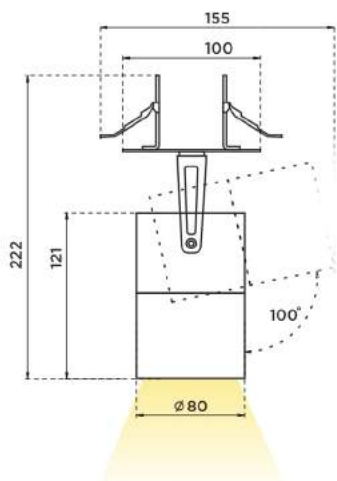
размер любого светильника может быть изменен в зависимости от вашего технического задания

TGU2



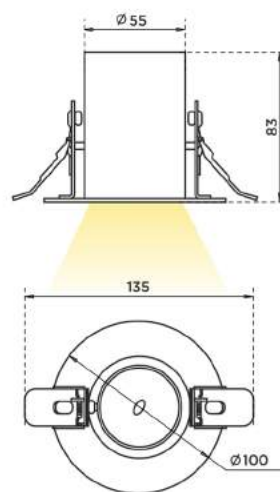
ВСТРАИВАЕМЫЕ

DGU1



DGU2

Угол рассеивания 36°/60°/120°
Устанавливаются в заранее подготовленное отверстие в нише. Используются в качестве направленного источника света. Мощность 3-15Вт, диммирование

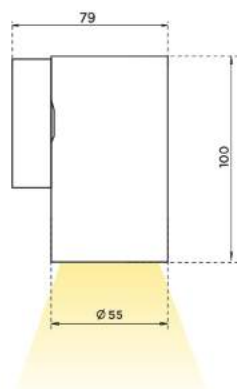


DGU3



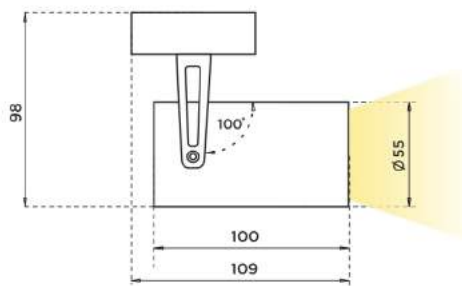
Угол рассеивания 36°/60°/120°
Устанавливаются на поверхность, используются в качестве акцентного освещения или направленного бра. Мощность 3-15Вт, диммирование

WGU2

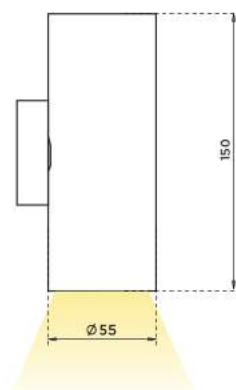


НАКЛАДНЫЕ

WGU1



WGU3



размер любого светильника может быть изменен в зависимости от вашего технического задания

КОНТАКТЫ

Наш офис

Адрес: г. Москва, проезд
Березовой Рощи 12, офис 220.

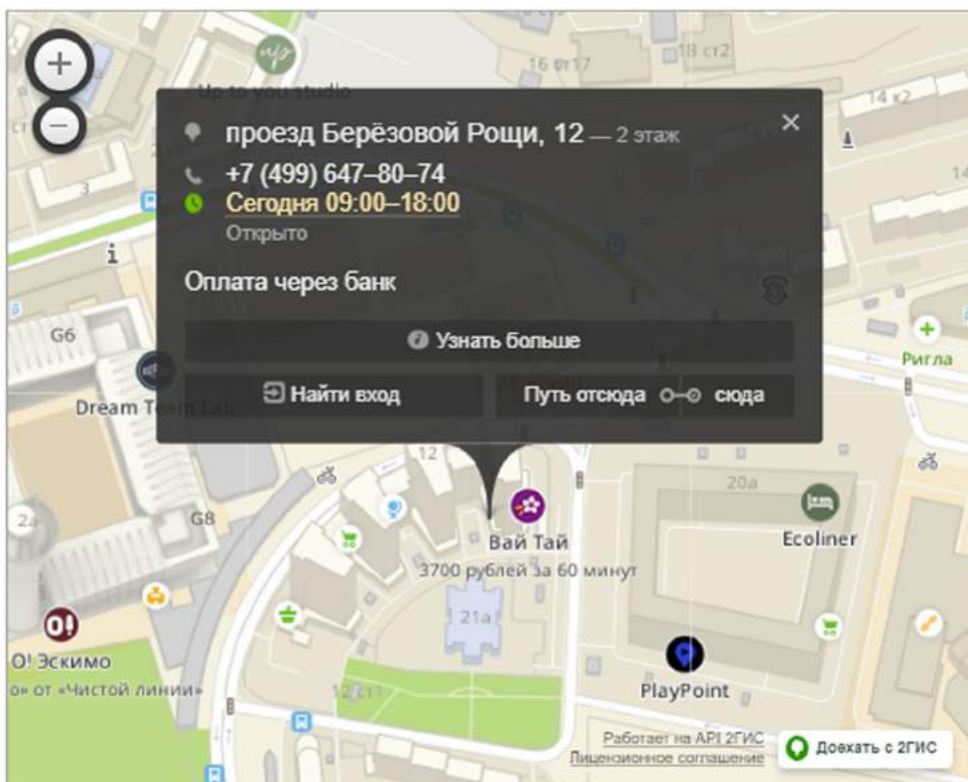
Тел: +7 (499) 647-80-74

Почта: zakaz@citi-el.ru

Часы работы:

пн-чт: с 9:00 до 18:00

пт: с 9:00 до 17:00



На сайте вы можете подробнее ознакомиться с нашей компанией, производственными мощностями, а также подобрать комплектующие к светодиодным светильникам:

✓ **Матрицы:**
- Citizen
- Evercore

✓ **Коннекторы:**
- TE
- AAG
- Powergear

✓ **Драйверы:**
- Eaglerise
- Sosen

✓ **Оптика:**
- Wuxi
- GROptics

✓ **Адаптеры:**
- Powergear

Сайт



Каталог



YouTube

